



salvamac
G R O U P

CLASSIC_40/50/60

SALVASTOP_100



**cross-cutting
technologies**

technika cięcia 3S

ТЕХНИКА РАСПИЛА 3S

Simple (Łatwa w obsłudze), Solid (Solidna), Safe (Bezpieczna)

W porównaniu z tradycyjnymi systemami cięcia Pilarki Classic gwarantują szybki zwrot inwestycji i generują korzyści od pierwszego dnia pracy. Kompaktowe, proste, mocne i innowacyjne podzespoły zapewniają realnie maksymalne

bezpieczeństwo, a przy tym, są elastyczne i niezawodne zapewniając maksymalną żywotność maszyny.

Simple (Простота в эксплуатации), Solid (Прочность), Safe (Безопасность)

В сравнении с традиционными системами распила торцовочные станки модели Classic гарантируют быструю окупаемость инвестиций и получение выгоды, с первого дня работы. Компактные, простые, мощные

и инновационные компоненты обеспечивают максимальную безопасность в реальном выражении, и в то же время являются гибкими и надежными, обеспечивая максимальный срок службы станка.



Simple (Łatwa w obsłudze)

Naprawdę łatwa w obsłudze: wystarczy ustawić dystans w wybranym położeniu i nacisnąć dwa przyciski w celu uruchomienia operacji cięcia. Operator nie musi wykonywać żadnych specjalnych ustawień czy regulacji. Prosta, łatwa i elastyczna!

Simple (Простота в эксплуатации)

Станок очень простой в эксплуатации: достаточно установить упор в нужное положение и нажать две кнопки, чтобы запустить процесс распила. Оператору не надо проводить никаких специальных настроек или регулировок. Простой, легкий в управлении и гибкий!



Solid (Solidna)

Pilarki poprzeczne Classic zostały zaprojektowane i stworzone także do pracy w trudnych warunkach i do cięcia ciężkiego drewna. Struktura maszyny została całkowicie wykonana z lakierowanej, wzmocnionej stali. Solidna, stabilna i wytrzymała!

Solid (Прочный)

Торцовочные станки модели Classic предназначены для использования в условиях максимальной нагрузки, в том числе для древесины твердых пород. Конструкция станков изготовлена из стали большой толщины и высокой твердости. Устойчивый, компактный и прочный!



Safe (Bezpieczna)

Dwuręczny, bezpieczny włącznik sterowania usytuowany w ergonomicznej pozycji, oraz osłona ochronna pily gwarantują pracę w absolutnie bezpiecznym środowisku. Bezpieczna i pewna!

Safe (Безопасный)

Эргономично расположенная двухкнопочная система управления и защитный кожух станка гарантируют абсолютно безопасную работу. Безопасный, защищенный и надежный!



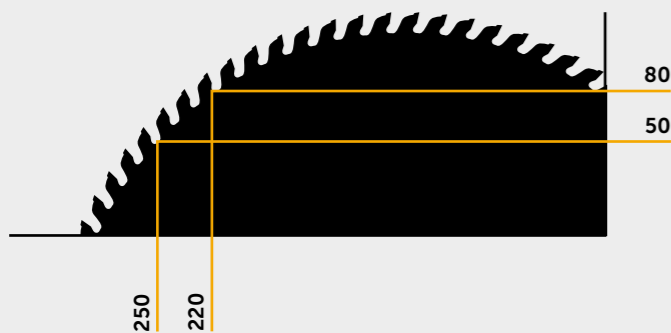


CLASSIC_40

Półautomatyczna Piłarka Poprzeczna do szybkiego, bezpiecznego, wysokiej jakości cięcia drewna o średnim-małym przekroju do 80 mm grubości.

Полуавтоматический торцовочный станок для быстрого, безопасного и качественного распила малых и средних секций толщиной до 80 мм.

► Ø 400 mm

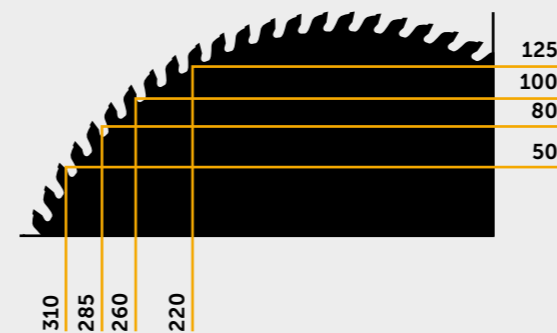


CLASSIC_50

Półautomatyczna Piłarka Poprzeczna do szybkiego, bezpiecznego, wysokiej jakości cięcia drewna o średnim przekroju do 125 mm grubości.

Полуавтоматический торцовочный станок для быстрого, безопасного и качественного распила средних секций толщиной до 125 мм.

► Standard Ø 500 mm - A



► Optional Ø 500 mm - B





niezawodny system cięcia

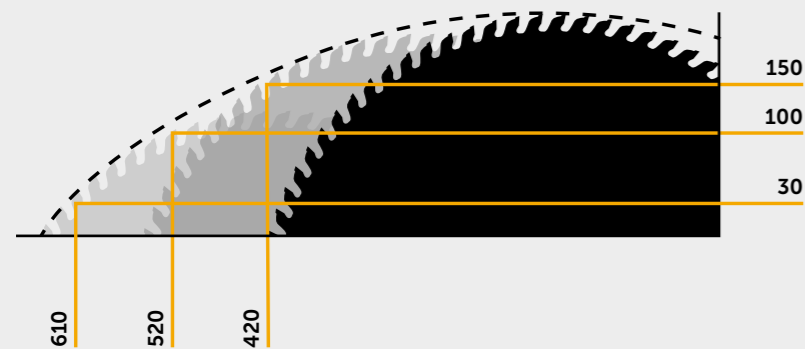
НАДЕЖНАЯ СИСТЕМА

CLASSIC_60

Półautomatyczna Piłarka Poprzeczna do szybkiego, bezpiecznego, wysokiej jakości cięcia drewna o dużym przekroju do 150 mm grubości.

Полуавтоматический торцовочный станок для быстрого, безопасного и качественного распила больших секций толщиной до 150 мм.

▶ Ø 600 mm



- ▶ **Niezależne nastawy pneumatyczne.**
- ▶ Prędkość cięcia regulowana przez **trymetr pneumatyczny.**
- ▶ System przeciwwagi grupy tnącej dający długie życie maszynie.

- ▶ Specjalny układ amortyzacji.

- ▶ **Ruch cięcia wahadłowy** z napędem za pomocą pasów.

- ▶ **Górna belka dociskowa** do blokowania elementów zarządzana **elektropneumatycznie.**

- ▶ **Независимые пневматические регулировки.**
- ▶ Регулировка скорости распила при помощи пневморегулятора.
- ▶ **Максимальная система балансировки веса** для длительного срока службы станка.

- ▶ **Специальная система амортизации.**

- ▶ Система распила с маятниковым движением и системой ременной трансмиссии.
- ▶ Система перемещения прижима с электропневматическим управлением.



akcesoria принадлежно- сти

Stoły załadunkowe i rozładunkowe

W standardowej konfiguracji maszyna proponowana jest z minimum jednometrowym stołem załadunkowym

i rozładunkowym rolkowym, lub płaskim, ale może być wyposażona w dowolną długość stołów w zależności od potrzeb.

Погрузочные и разгрузочные столы

В стандартной комплектации станок предлагается с роликовыми или плоскими столами с подачей и выводом на

один метр, но может быть оборудован столами подачи и выгрузки любой длины.

CLASSIC_40/50

Stoły załadunkowe i rozładunkowe:

- a. Stalowy stół płaski o szerokości 320 mm.
- b. Stół z nienapędzanymi rolkami.
Galwanizowane rolki o udźwigu 230 kg, średnicy 60 mm; odległość pomiędzy rolkami 250 mm, szerokość 320 mm.

Погрузочные и разгрузочные столы:

- a. Стальная конструкция со столом шириной 320 мм.
- b. Конструкция с холостыми роликами.
Оцинкованные ролики грузоподъемностью 230 кг, диаметр 60 мм, шаг 250 мм, ширина 320 мм.

CLASSIC_60

Stoły tylko z nienapędzanymi rolkami.
Galwanizowane rolki o udźwigu 600 kg, średnicy 89 mm; odległość pomiędzy rolkami 250 mm, szerokość 500 mm.

Только с холостыми роликами.
Оцинкованные ролики грузоподъемностью 600 кг, диаметр 89 мм, шаг 250 мм, ширина 500 мм.



akcesoria

принадлежно- СТИ

Dystanse

Szeroki wybór naprawdę mocnych dystansów, manualnych lub pneumatycznych, o szerokości 100, 200, lub 250 mm.

Упоры

Большой выбор ограничителей и упоров, очень прочных ручных или пневматических: ширина 100, 200 или 250 mm.



CLASSIC_40/50

- | | |
|--|---|
| <p>a. Mocny dystans mechaniczny o szerokości 100 mm i 200 mm.</p> <p>b. Mocny dystans mechaniczno-pneumatyczny o szerokości 100 mm i 200 mm.</p> | <p>a. Прочный механический упор шириной 100 мм и 200 мм.</p> <p>b. Прочный пневмомеханический упор шириной 100 мм и 200 мм.</p> |
|--|---|

CLASSIC_60

- | | |
|--|---|
| <p>a. Mocny dystans mechaniczny o szerokości 250 mm.</p> <p>b. Mocny dystans mechaniczno-pneumatyczny o szerokości 250 mm.</p> | <p>a. Прочный механический упор шириной 250 мм.</p> <p>b. Прочный пневмомеханический упор шириной 250 мм.</p> |
|--|---|

dane techniczne

Технические характеристики

	CLASSIC_40	CLASSIC_50	CLASSIC_60
Moc silnika pily Мощность двигателя пилы	3,0 kW	5,5 kW	9,2 kW
Średnica pily/wrzeciona Диаметр пилы/вала	400 mm/30 mm	500 mm/35 mm	600 mm/35 mm
Prędkość obrotowa pily Скорость вращения пилы	2800 rpm	2800 rpm	2750 rpm
Zużycie sprężonego powietrza na cykl Расход сжатого воздуха за цикл	5 NI	7 NI	14 NI
Średnica otworów zasysających trociny Патрубки аспирации	1-120 mm/1-100 mm	1-120 mm/1-100 mm	2-140 mm
Ciśnienie dostarczanego sprężonego powietrza Давление подачи сжатого воздуха	6-8 bar	6-8 bar	6-8 bar
Napięcie Напряжение	400 V 50 Hz 3~	400 V 50 Hz 3~	400 V 50 Hz 3~
Wysokość robocza Рабочая высота	900 mm +- 20 mm	900 mm +- 20 mm	900 mm +- 20 mm
Maksymalna grubość cięcia Максим. толщина распила	80 mm (220 mm ↔)	125 mm (220 mm ↔)	150 mm (420 mm ↔)
Maksymalna szerokość cięcia Максим. ширина распила	250 mm (50 mm ↓)	310 mm (50 mm ↓)	610 mm (30 mm ↓)



Naprawdę łatwa do skonfigurowania z minimum jednometrowym stołem podawczym i rozładunkowym, rolkowym, lub płaskim

Простота в комплектации минимум одним метром роликового загрузчика и разгрузчика или ПЛОСКИМ СТОЛОМ

1. Pilarka Classic_40/50/60

2. Stół rolkowy

3. Dystans elektro-pneumatyczny 100 mm lub 200 mm dla modelu Classic_40/50 i 250 mm dla modelu Classic_60

4. Dystans mechaniczny 100 mm lub 200 mm dla modelu Classic_40/50 i 250 mm dla modelu Classic_60

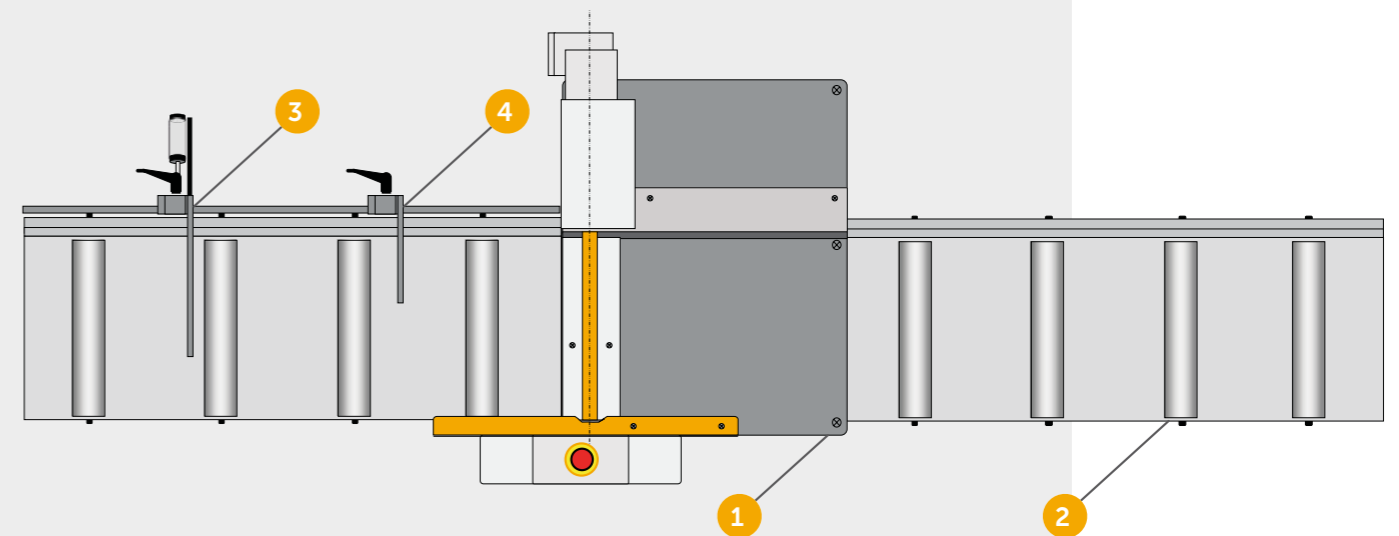
1. Торцовочный станок Classic_40/50/60

2. Рольганг

3. Электропневматический упор 100 мм или 200 мм для Classic_40/50 и 250 мм для Classic_60

4. Механический упор

5. 100 мм или 200 мм для Classic_40/50 и 250 мм для Classic_60





SalvaStop

SalvaStop

Żegnaj taśmo miernicza!

SalvaStop_100 to numerycznie kontrolowany system ustawiania długości działający jako stop lub popychacz. SalvaStop_100 pozwoli obniżyć koszty pracy, wyeliminować skutki utraty produktywności

oraz błędy ludzkich pomiarów.

Прощай рулетка!

SalvaStop_100 это система настройки длины с числовым управлением, которая работает как ограничитель или толкатель. SalvaStop_100 позволит снизить затраты на рабочую силу, устранить

последствия потери производительности и ошибок измерения человека.



Pętla zamykania silnika serwomechanizmu
Двигатель с сервоприводом с закрытым контуром

SALVASTOP_100

11 Nm

Moc
Мощность

230 V 50 Hz

Udźwig stołu rolkowego
Грузоподъемность с рольгангом до

max 100 kg

Ekran dotykowy s-PAD
Сенсорный экран s-PAD

7"

Długość ramienia/ z płytą popychacza
Длина плеча/ включая пластину

600 mm/200 mm x 100 mm

Prędkość
Максим. скорость

max 60 m/min.

Powtarzalność
Повторяемость

0,1 mm



combo
combo

Perfekcyjny mix

Zainstaluj SalvaStop na swojej maszynie lub jednej z naszych pilarek Classic, wyeliminuj błędy i zoptymalizuj pracę. Możesz kupić system SalvaStop osobno, lub w komplecie z jedną z naszych pilarek Classic, aby poprawić wydajność,

bezpieczeństwo i zminimalizować ryzyko ludzkich błędów.

Совершенный mix

Установите SalvaStop на ваш торцовочный станок или одну из наших Classic, устраните ошибки и оптимизируйте вашу работу. Вы можете приобрести систему SalvaStop отдельно или в

сочетании с одним из наших торцовочных станков Classic, чтобы повысить производительность, безопасность и минимизировать риск человеческих ошибок.



Firma zastrzega sobie prawo do wprowadzania zmian technicznych i konstrukcyjnych bez uprzedniego powiadomienia. Na niektórych zdjęciach, ze względów fotograficznych, nie są widoczne niektóre urządzenia bezpieczeństwa.

Компания оставляет за собой право вносить технические и конструктивные изменения без предварительного уведомления. На некоторых фотографиях по фотографическим причинам некоторые устройства безопасности не видны.



SALVAMAC SP. Z O.O.
ul. Modrzewiowa 18,
62 081 Przeźmierowo
POLAND

IDEAS FACTORY
Via XX Settembre 105
31015 Conegliano TV
ITALY

info@salvamac.com
www.salvamac.com